

GROVE

HYDR.-ANLAGE NOTBETRIEB, TRANSFORMATOR
 HYDR. SYSTEM, EMERGENCY MODE, TRANSFORMER

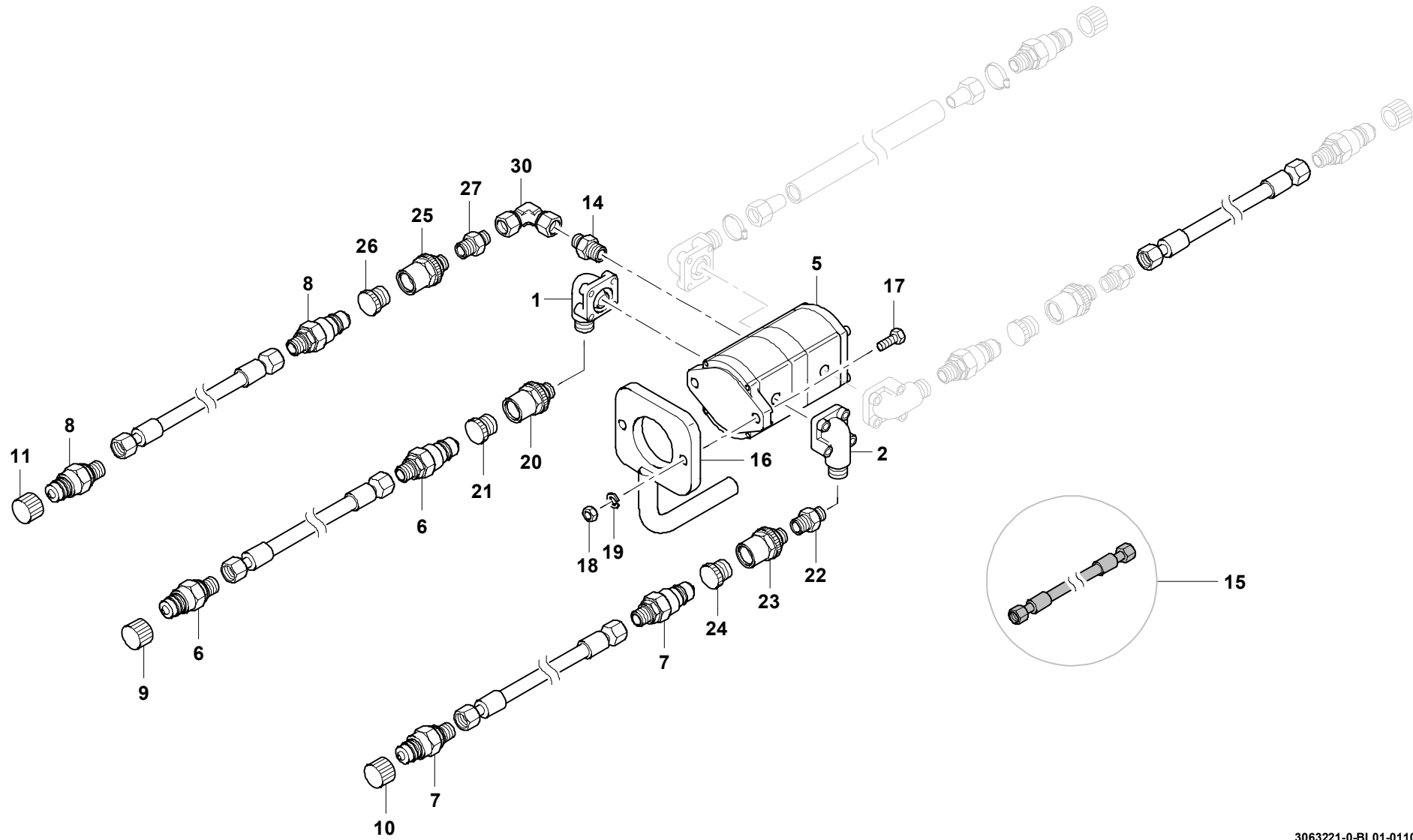
BILDТАFЕL
 PICTORIAL DISPLAY

GMK 6400
BE 740
G 789

01.10

3063221-ETL #

1/2



GROVE

HYDR.-ANLAGE NOTBETRIEB, TRANSFORMATOR
 HYDR. SYSTEM, EMERGENCY MODE, TRANSFORMER

BILDTADEL
 PICTORIAL DISPLAY

01.10

3063221-ETL #

2/2

GMK 6400
BE 740
G 789

